



**R-55** LOCK  
ACOUSTIC  
EN NY GENERATION RIGID

**Gerflor**<sup>®</sup>  
theflooringroup

# VÄLKOMMEN TILL EN NY GENERATION AV RIGID LVT!

En revolutionerande patenterad teknik:  
Den rigida kompositskivan!

---

**30% Lättare...**

- Enkel att bära
- Enkel att installera

... Fortfarande den bästa prestandan för  
alla dina renoveringsprojekt!



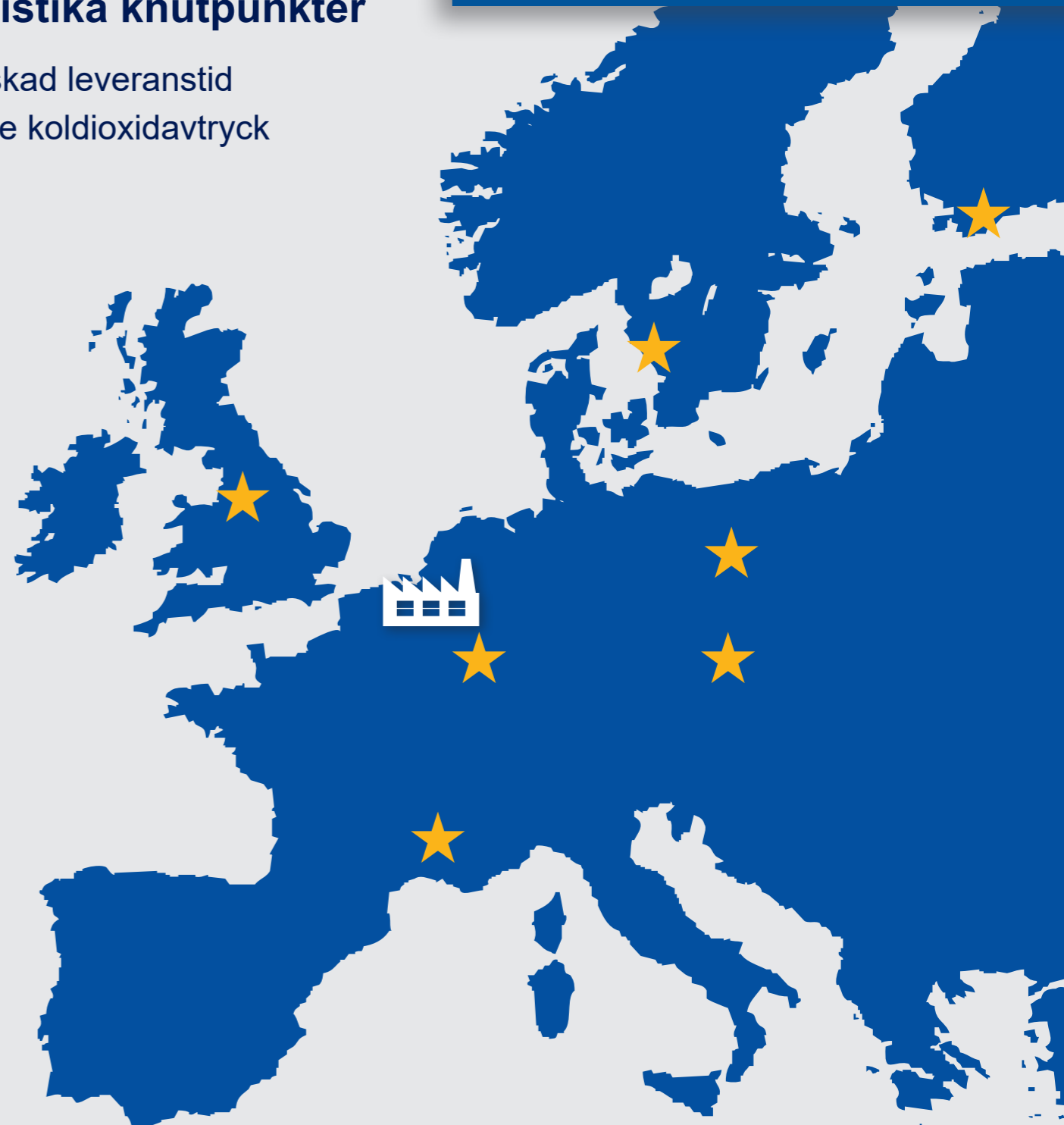
**100% Europeisk**

---

**1 fabrik  
7 logistiska knutpunkter**

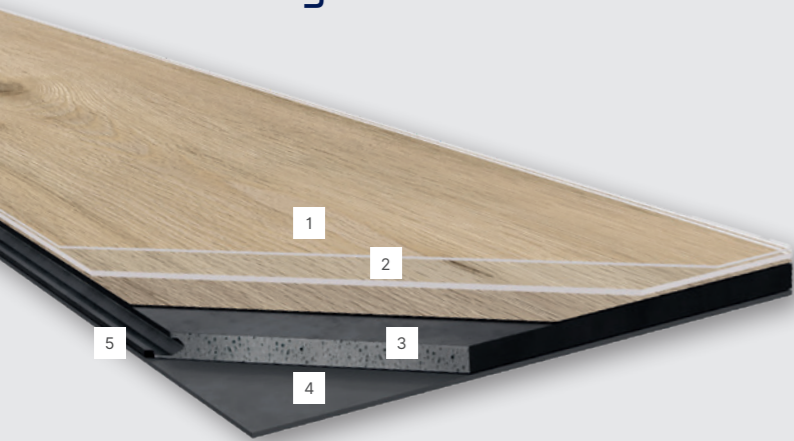
- Minskad leveranstid
- Lägre koldioxidavtryck

**MADE IN  
~~CHINA~~  
EUROPE**





## Full rigid patenterad teknologi



1. Pur+ matt
2. 4D-design
3. Full rigid patenterad teknologi (RCB)
4. Akustisk baksida
5. Vinkel till vinkel låssystem

## Förbättra & Förenkla livet

-  **Enkel installation**  
Lätt att hantera (7 kg/kvm)  
& att montera (30 % lättare än standard)
-  **Renoveringslösning**  
8 mm fogbredd  
3 mm fogdjup
-  **Stabil och intrycksbeständig**
-  **Högt termiskt motstånd upp till 60°C**
-  **Akustisk isolering 19dB**
-  **Luftkvalitet inomhus TVOC <10 µg/m3 (A+)**

## Fokus på Design

EIR : Emboss In Register



## Engagerad för en hållbar framtid

-  **Tillverkad i Europa 100 %**
-  **Återvinningsbar**
-  **2 kvm per förpackning:  
30 % mer produkt**





## BESKRIVNING

Totaltjocklek	EN ISO 24346	mm	5.7
Tjocklek slitkitt	EN ISO 24340	mm	0.55
Vikt	EN ISO 23997	g/m <sup>2</sup>	7000
Storlek	ISO 24342	mm	229 x 1250
Antal plattor och m2 per förpackning	-	-	7 / 2 m <sup>2</sup> / 104 m <sup>2</sup>

## KLASSIFIKATION

Produktspecifikation	-	-	EN 16511
Bruksklass	EN ISO 10874	klass	23/33
Brandklass	EN 13 501-1	klass	Bfl-s1
Elektrisk uppladdning	EN 1815	kV	< 2
Stegsäkerhet	DIN 51130	klass	R10

## EGENSKAPER

Slitage	EN 660.2	mm <sup>3</sup>	< 2.0
Slitagegrupp	-	grupp	T
Mängd bindmedel	EN ISO 10582	typ	I
Trumljud	NF S 31074	dB	79
Stegljudsdämpning	EN ISO 717-2	dB	19
Dimensionsstabilitet	EN ISO 23999	%	≤ 0.15
Intrycksbeständighet	EN ISO 24343-1	mm	≤ 0.20
Rullande stolshjul	ISO 4918	-	OK
Termiska egenskaper	EN ISO 10456	W/(m.K)	0.25
Ljusbeständighet	EN 20 105 - B02	grader	≥ 6
Ytbehandling	-	-	PUR+ Matt
Kemikaliebeständighet	EN ISO 26987	-	OK

## MILJÖ

TVOC efter 28 dagar	ISO 16000-6	µg/m <sup>3</sup>	< 10
---------------------	-------------	-------------------	------

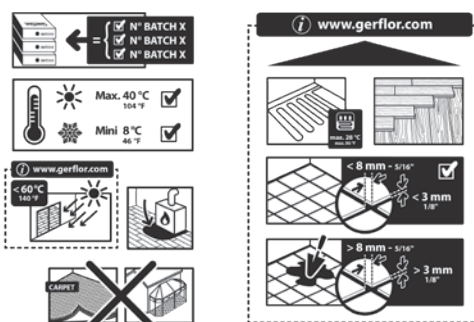
## CE MÄRKNING

	EN 14041				
--	----------	--	--	--	--

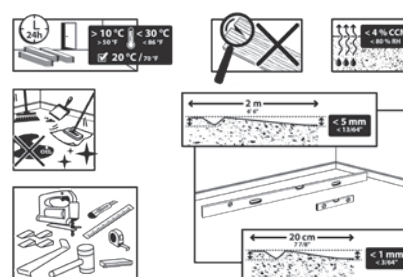
Användningsområden:



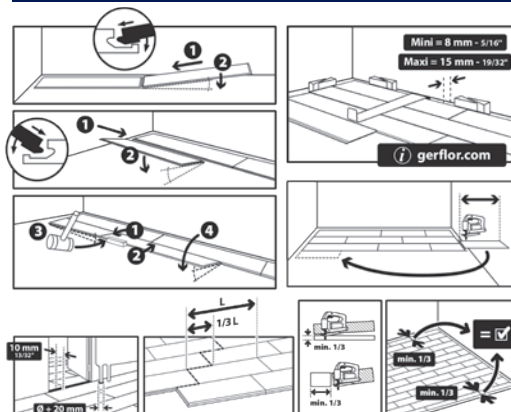
## VIKTIGT



## FÖRBEREDELSE



## INSTALLATION



## UNDERHÅLL



**We care / We act** Our Commitments for a Sustainable future

**KOLDIOXID  
AVTRYCK\***  
-20 % kg  
CO<sub>2</sub> likvärdig /m<sup>2</sup>  
mellan 2020 och 2025

**BIOBASERAT  
INNEHÅLL\*\*\***  
10 % till 2025

**ÅTERVUNNET  
INNEHÅLL**  
30 % by 2025

**LIMFRI\*\*\***  
35 % till 2025

**ÅRLIG ÅTERVUNNET  
VOLYM**  
60 000 t till 2025

\* Scopes 1 och 2 definieras i GHG-protokollet \*\*\* % av aktiviteten - biomaterial \*\* % av aktiviteten - limfri lösning